

COELME

COSTRUZIONI ELETTROMECCANICHE - SPA



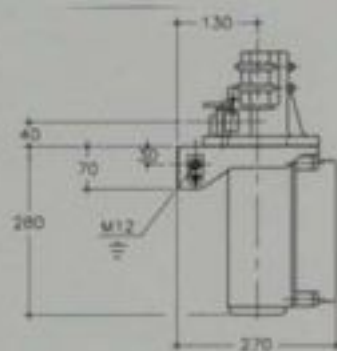
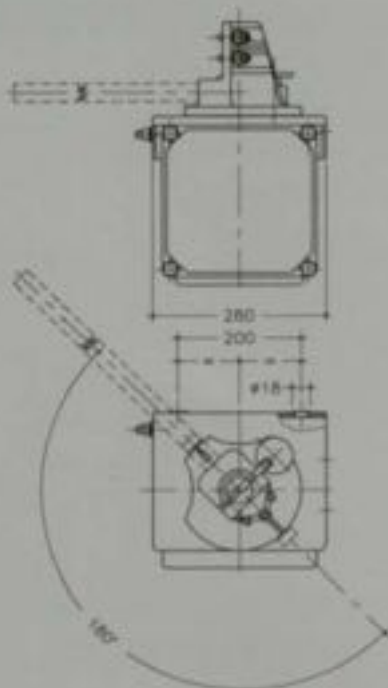
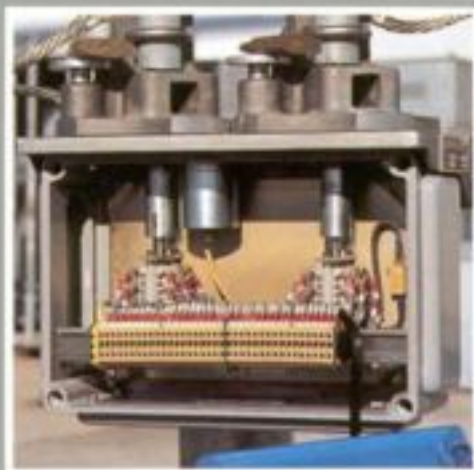
Via G. Galilei, 1/2
30036 S. MARIA DI SALA - VENEZIA - ITALIA
Tel. 041 486022 (3 linee r.a.)
Fax 041 486909
E-mail: coelme@coelme.it



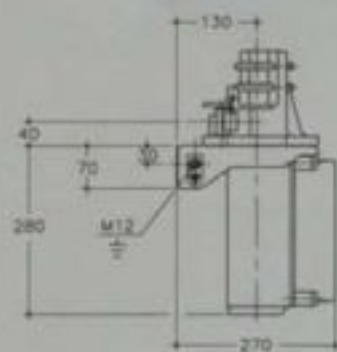
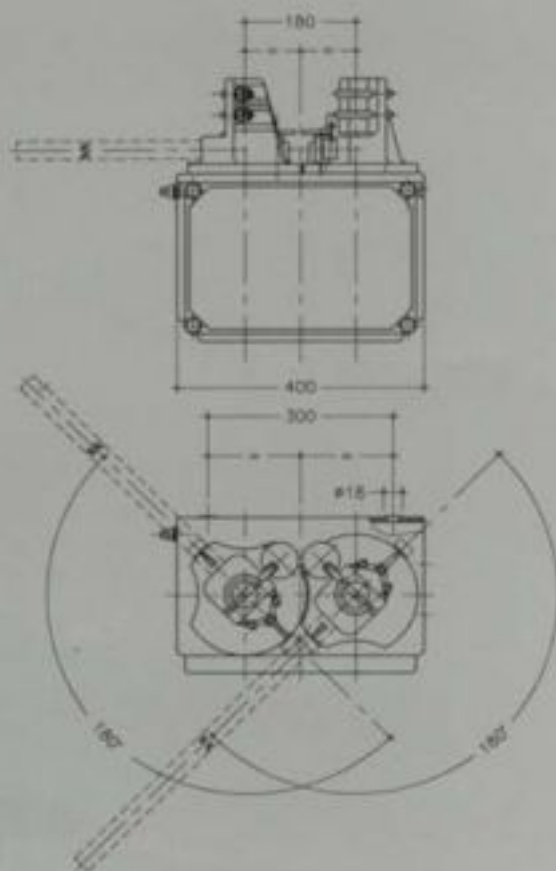
COMANDI MANUALI
TIPO **CM**

MANUAL OPERATING
MECHANISMS
TYPE **CM**

MANDOS MANUALES
TIPO **CM**



CM 102



CM 202

Le dimensioni d'ingombro delle cassette si riferiscono alla versione standard dei comandi; esse possono variare in conseguenza della richiesta di accessori particolari (p. es. contatti ausiliari in quantità maggiorata).

The overall dimensions of the cases refer to the standard operating mechanisms; if optional accessories are requested (i.e. extra auxiliary contacts) they can be different.

Las dimensiones de las cajas hacen referencia a los mandos en versión normal; si se montan elementos opcionales (por ej. contactos auxiliares en número superior al normal) las mismas dimensiones pueden ser

DATI TECNICI

Angolo di manovra	180 °
Contatti ausiliari: corrente nominale	10 A
Resistenze: tensione nominale	220 Vca
potenza nominale	10 W
Elettromagneti: tensione nominale	110 Vcc
Morsetti: sezione del filo	4 mm ²
Peso: CM 102	10 kg
CM 202	20 kg

Su richiesta, possono essere forniti componenti con caratteristiche diverse da quelle indicate.

TECHNICAL DATA

Operating angle	180 °
Auxiliary contacts: rated continuous current	10 A
Resistances: rated voltage	220 Vac
rated power	10 W
Electromagnets: rated voltage	110 Vdc
Terminals: wire size	4 mm ²
Weight: CM 102	10 kg
CM 202	20 kg

Components with different rated voltage or current can be supplied on request.

DATOS TECNICOS

Angulo de maniobra	180 °
Contactos auxiliares: corriente nominal	10 A
Resistencias: tensión nominal	220 Vca
potencia nominal	10 W
Electroimanes: tensión nominal	110 Vcc
Bornes terminales: sección del hilo	4 mm ²
Peso: CM 102	10 kg
CM 202	20 kg

Bajo pedido, componentes con diferentes características pueden ser suministrados.

GENERALITÀ

I comandi della serie CM sono progettati per la manovra manuale dei sezionatori di media ed alta tensione per esterno.

Essi vengono prodotti nelle seguenti versioni standard:

CM102: per la manovra di sezionatori senza lame di terra

CM202: per la manovra di sezionatori con lame di terra associate

Esistono anche esecuzioni speciali dei comandi della serie CM quali, ad esempio:

CM104 - 204: conformi alle specifiche della Distribuzione ENEL

CM107 - 207: destinate a sezionatori che richiedono una coppia di manovra particolarmente elevata

Il presente catalogo si limita alla descrizione dei tipi CM102 e CM202.

CARATTERISTICHE COSTRUTTIVE

I comandi CM102-202 sono costituiti da un supporto in lega di alluminio, progettato per resistere alle sollecitazioni meccaniche dovute alla manovra, e da una cassetta contenente tutti i componenti elettrici.

La cassetta (grado di protezione IP55) è in resina poliestere rinforzata con fibra di vetro, materiale resistente alla fiamma, all'arco, agli urti, ai vapori corrosivi, all'umidità, e quindi particolarmente adatto per installazioni all'esterno, anche in climi tropicali (su richiesta, la cassetta può essere fornita in lega di alluminio).

La cassetta è dotata di un coperchio frontale e di una piastra di fondo, entrambi fissati a mezzo viti.

Sulla parte superiore del comando si trovano i dischi girevoli, predisposti per il collegamento agli alberi verticali di manovra per mezzo di appositi cavallotti.

CARATTERISTICHE FUNZIONALI

Per eseguire la manovra del sezionatore (o delle lame di terra) è necessario inserire l'apposita leva, fornita a corredo di ciascun comando, nella sede ricavata nel disco girevole e far ruotare l'albero verticale di manovra nel senso opportuno.

La particolare forma dei dischi girevoli garantisce, nel caso di comando CM202, l'interblocco meccanico tra il sezionatore principale e le lame di terra.

Ciascun disco girevole è inoltre fornito di un dispositivo di blocco dell'apparecchiatura, lucchettabile nelle posizioni estreme di aperto e di chiuso.

COMPONENTI ELETTRICI

La versione standard dei comandi CM102-202 prevede la fornitura di:

- 4NA + 4NC contatti ausiliari per il sezionatore
- 4NA + 4NC contatti ausiliari per le lame di terra
- una morsettiera componibile
- una resistenza anticondensa

Altri componenti possono essere forniti su richiesta.

I contatti ausiliari sono del tipo autopulente a scatto, a soglia di intervento fissa.

ACCESSORI A RICHIESTA

Su richiesta, i comandi possono essere dotati dei seguenti accessori:

- blocchi elettromagnetici con pulsanti di sblocco
- lampade di segnalazione
- resistenza di riscaldamento con termostato
- contatti ausiliari in quantità maggiorata
- azionamento dei contatti ausiliari mediante camme regolabili
- morsetti adatti a ricevere fili di sezione maggiore di 4 mm²
- lucchetti sui blocchi meccanici di posizione
- serrature di interblocco (KIRK KEY o similari)
- eventuali altri

La COELME S.p.A. si riserva il diritto di variare, senza preavviso, uno o più elementi del presente catalogo in conseguenza di sviluppi e relativi miglioramenti dell'apparecchiatura.

GENERAL

CM operating mechanisms are designed for the manual operation of medium and high voltage outdoor isolators and earthing switches.

They are manufactured in the following standard types:
 CM102: for the operation of isolators without built-on earthing switch
 CM202: for the operation of isolators with built-on earthing switch

There are also special types, such as, for example:
 CM104 - 204: manufactured in compliance with ENEL specifications
 CM107 - 207: intended for high-operating-torque isolators.
 This catalogue only describes CM102 and CM202 types.

DESIGN FEATURES

CM102-202 operating mechanisms consist of an upper support, made of an aluminium alloy casting, and of a lower case containing the electrical components.
 The case (IP55 protection degree) is made of polyester resin reinforced with fiber-glass, a self-extinguishing, anti-tracking material, resistant to fire and shocks, unalterable to corrosive vapours and humidity, therefore particularly suitable for outdoor installation, even in tropical climates (on request, aluminium alloy cases can be supplied).
 The case is provided with a front cover and a removable bottom plate, which are fastened by screws.
 On the top side of the mechanisms there are the rotating disks, prearranged for the connection to the vertical driving shafts by means of U-bolts.

OPERATION

For the operation of isolators or earthing switches, the special lever has to be inserted in the seat on the disk and the vertical shaft rotated (every mechanism is provided with a lever).
 The rotating disks are so shaped as to make the mechanical interlock between the isolator and the possible earthing switch. Moreover, the disks are equipped with a device for locking the equipment in the open and closed positions (by means of a padlock).

ELECTRICAL COMPONENTS

Standard CM102-202 operating mechanisms include:
 - 4NO + 4NC isolator auxiliary contacts
 - 4NO + 4NC earthing switch auxiliary contacts
 - a terminal block
 - an anti-condensation resistance
 Optional components can be supplied on request.
 Auxiliary contacts are of the self-cleaning, fixed trip type.

OPTIONAL ACCESSORIES

On request, CM operating mechanisms can be equipped with the following accessories:
 - electromechanical locks with release push-buttons
 - signal lamps
 - heating resistance, thermostatically controlled
 - extra auxiliary contacts
 - adjustable auxiliary contacts
 - terminals suitable for wires bigger than 4 mm²
 - padlocks for position locking devices
 - KIRK KEY (or similar) interlocks
 - possible others

COELME S.p.A. reserves the right to change one or more elements of this catalogue, without notice, owing to further developments and improvements of the equipment.

GENERALIDADES

Los mandos de la serie CM están diseñados para efectuar la maniobra manual de los seccionadores de media y alta tensión para exterior.

Normalmente, estos mandos se fabrican en los dos siguientes modelos:
 CM102: para la maniobra de seccionadores sin cuchillas de puesta a tierra
 CM202: para la maniobra de seccionadores que tienen las cuchillas de puesta a tierra asociadas

Existen también modelos especiales como, por ejemplo:
 CM104 - 204: contruidos en conformidad con las especificaciones ENEL
 CM107 - 207: para seccionadores con par de maniobra elevado.

El presente catálogo hace referencia solamente a los mandos CM102 y CM202.

CARACTERISTICAS CONSTRUCTIVAS

Los mandos CM102-202 están constituidos por un soporte superior en aleación de aluminio y por una caja subyacente con todos los componentes eléctricos.
 La caja (grado de protección IP55) es en resina poliéster reforzada con fibra de vidrio, material resistente al fuego, al arco, al calor, a los vapores corrosivos, a la humedad y, de consecuencia, apto para la instalación al exterior, también en clima tropical.
 La caja tiene una tapa frontal y una placa en el fondo fijadas, mediante tornillos.
 En la parte superior del mando se encuentran los discos rotantes, previstos para la unión a los árboles verticales de maniobra mediante propias horquillas roscadas.

CARACTERISTICAS FUNCIONALES

La operación de los seccionadores (o de las cuchillas de puesta a tierra) se efectúa introduciendo la palanca de maniobra, suministrada con cada mando, en el alojamiento correspondiente del disco rotante y haciendo girar el árbol vertical en el sentido adecuado.
 Los discos rotantes tienen una forma especial para garantizar, en el caso de mando CM202, el enciavamiento mecánico entre el seccionador principal y las cuchillas de puesta a tierra. Además, cada disco tiene un dispositivo para enclavar el equipo en las posiciones extremas de abierto y cerrado (mediante un cantado).

COMPONENTES ELECTRICOS

Los componentes normalmente instalados en los mandos CM102-202 son:
 - 4NA + 4NC contactos auxiliares para el seccionador
 - 4NA + 4NC contactos auxiliares para las cuchillas de tierra
 - la regleta de bornes terminales
 - la resistencia anticondensación
 Otros componentes pueden ser suministrados bajo pedido.
 Los contactos auxiliares son del tipo autolimpiante de disparo con intervención fijada.

ACCESORIOS OPCIONALES

En adición a los artículos arriba mencionados, bajo pedido, pueden ser instalados en los mandos los siguientes componentes:
 - bloqueos electromecánicos con pulsadores de excitación
 - lámparas de señalización
 - resistencia de calefacción con termostato
 - contactos auxiliares en número superior al normal
 - contactos auxiliares accionados por excéntricos regulables
 - bornes terminales aptos para hilos de sección superior al normal
 - cantados para los dispositivos de bloqueo de posición
 - cerraduras de enciavamiento (KIRK KEY o similares)
 - otros eventuales

La COELME S.p.A. se reserva el derecho de variar, sin previo aviso, uno o más elementos del presente catálogo como consecuencia de nuevos desarrollos para el mejoramiento del equipo.