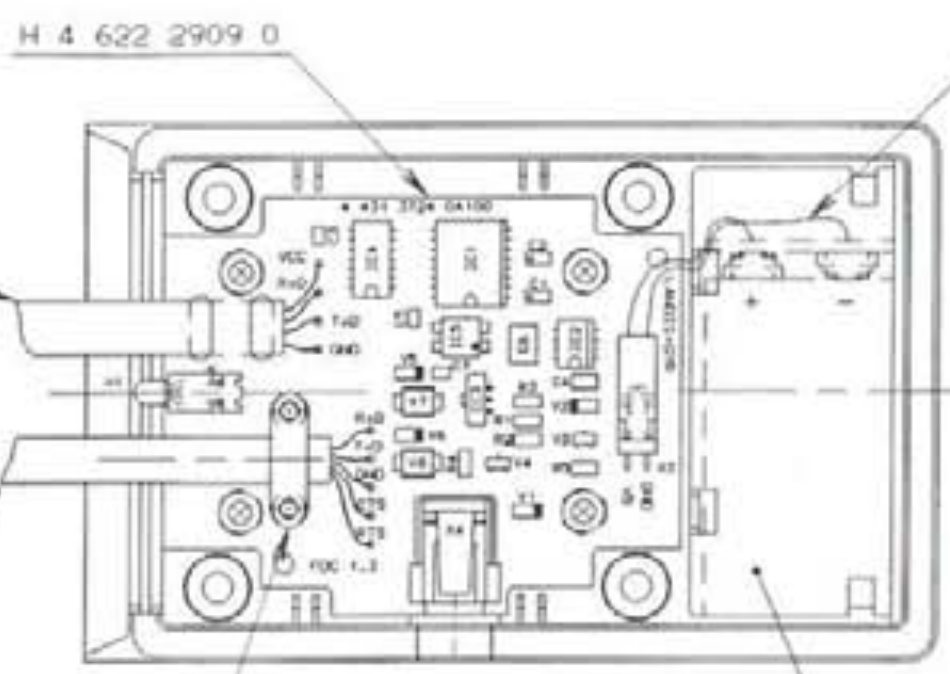


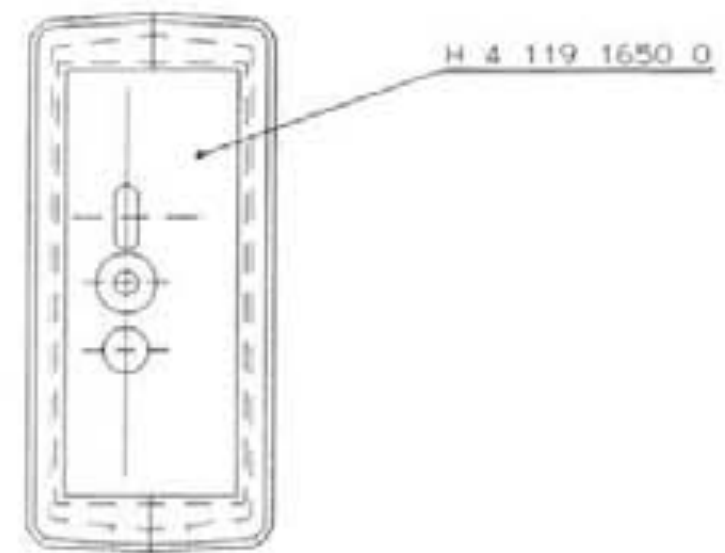
VCC = orange
 RxD = schwarz
 TxD = blau
 GND = weiss
 Opt. Auslesekopf
 TVS9 Kabel
 4 799 1061 0

RxD = braun → Pin 1
 TxD = rot → Pin 2
 GND = gelb → Pin 3
 RTS = blau → Pin 4
 CTS = violett → Pin 5
 Buchse 9-polig
 Kabel fuer RS232 Anschluss
 H 4 421 9852 0 halbiert
 (1 Kabel fuer 2 FDC 1.3)

Beide Kabel durch die entsprechenden Oeffnungen der Frontplatte stecken, anschliessend an der Leiterplatte befestigen und einloeten



H 4 199 1070 0
 Bride
 4 150 3068 0
 Zyl-Schr-Ks M2.5 * 6



Stueckliste: C 4 625 1693 0

Material	Material		
Bearb.	Bearb.	Behand.	Behand.
			Allg.-Toleranz ISO 2768-m
Massstab 1:1		Adapter kompl. RS232-TVS9 Schnittstelle	FDC1.3
Angef. 96-05-01 B. IMBACH			
Geprueft GEPR			
Mill.-Nr. 139411			
Dok. Verz. 4541	Veranta. Stelle R&D-MDL-4449		
LANDIS & GYR	CH-ZUG-REUHO UT-002	C 4 625 1694 0 c	D