

JOF 24...123 T

Stromwandler Current Transformer

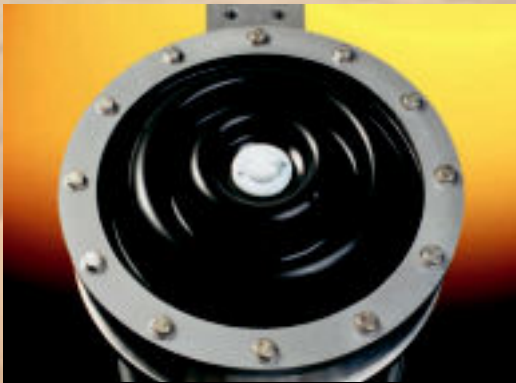


- Öl-Papier isolierter Stromwandler in Kesselbauweise
 - Hohe Verfügbarkeit durch standardisierte Komponenten
 - Robuste, erdbebenfeste Ausführung durch tief liegendem Schwerpunkt
 - Metallteile aus korrosionsfestem Aluminium bzw. rostfreiem Stahl
 - Ausführung nach internationalen oder länderspezifischen Normen
 - Wartungsfrei
-
- Oil-paper insulated current transformer in hairpin design
 - High availability by standardized components
 - Robust, earthquake resistant design because of low lying centre of gravity
 - Metal parts made of aluminium resp. stainless steel
 - Design according to international and national standards
 - Maintenance free



PFIFFNER

+ true values



- Hochflexible, temperaturbeständige Membrane aus Fluorelastomer (Viton®)
 - Hermetisch verschlossen und daher wartungsfrei
 - Highly flexible, temperature resistant membrane made of fluoroelastomer (Viton®)
 - Hermetically sealed and therefore maintenance free
-



- Einfache, symmetrische Primärumschaltung am Wandlerkopf



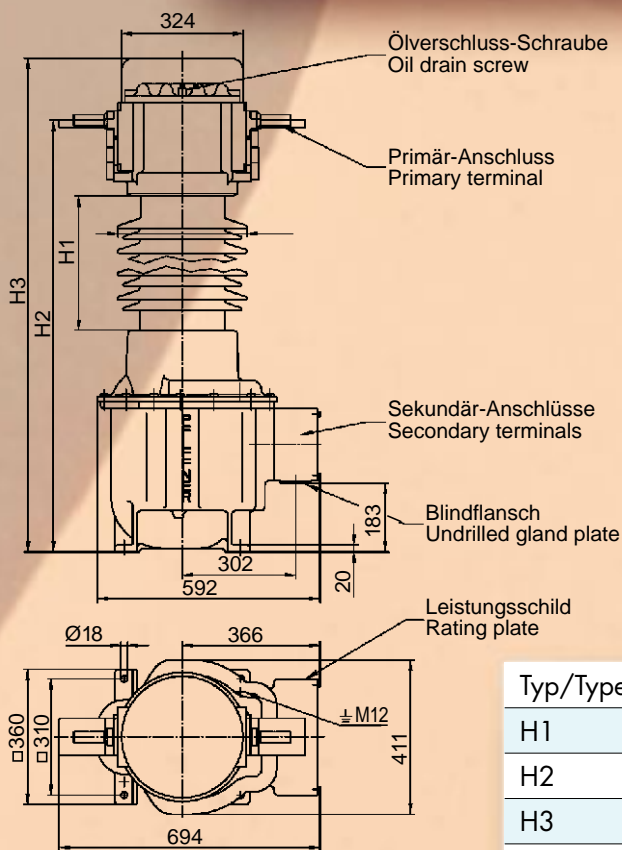
- Simple symmetric primary reconnection at the transformer head
-



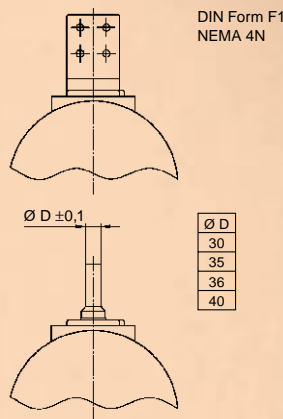
- Grosszügig dimensionierter Klemmenkasten ermöglicht einfaches und sicheres Anschliessen
- Dicht nach IP 54
- Easy and safe cable connections in a large scaled secondary terminal box
- Tight acc. IP 54

Technische Daten nach IEC/Technical data according to IEC

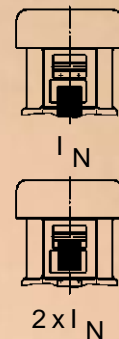
Typ/Type		JOF 24 T	JOF 36 T	JOF 52 T	JOF 72 T	JOF 123 T
Höchste Betriebsspannung Highest system voltage	kV	24	36	52	72	123
Steh-Wechselspannung Power-frequency withstand voltage	kV	50	70	95	140	230
Blitzstosschaltespannung Lightning impulse withstand voltage	kV	125	170	250	325	550
Frequenz Frequency	Hz	50 / 60				
Primär-Nennstrom bis zu Rated primary current up to	A	2500				
Sekundär-Nennstrom Rated secondary current	A	1 / 5				
Thermischer Grenzstrom, 1 sek. Rated short-time thermal current, 1 s.	kA	≤ 40				
Dynamischer Grenzstrom Rated dynamic current	kA	≤ 100				
Genauigkeitsklassen Accuracy classes		0.1 – 3; P; PR; PX; TPS; TPX; TPY; TPZ				
Primär-Umschaltung auf Verlangen Primary reconnection on request		1:2				
Andere technische Daten auf Anfrage/Other technical data on request						



**Primäranschluss-Varianten
Primary terminal types**



**Primär-Umschaltung
Primary reconnection**



Typ/Type		JOF 24 T	JOF 36 T	JOF 52 T	JOF 73 T	JOF 123 T
H1	mm	427		623		883
H2	mm	1214		1410		1670
H3	mm	1387		1583		1903
Kriechweg Creepage dist.	mm	1090		2070		3080
Gewicht ca. Weight approx.	kg	200		230		260

Änderungen vorbehalten
Modifications reserved

JOF 24...123 T

Stromwandler Current Transformer



JOF 72 T im Einsatz in der Anlage Planchy, Bulle, Schweiz
JOF 72 T in operation at the substation Planchy, Bulle, Switzerland

Dimensioniert für den langjährigen Einsatz in Ihrer Anlage
Designed for the long term use in your substation

Bestelldaten

Norm
Spannungsebene
Prüfspannungen
Primär-Nennstrom
Sekundär-Nennstrom
Klassen/Bürden
Thermischer Dauernennstrom
Thermischer Grenzstrom
Frequenz

Ordering data

Standard
Rated voltage
Test voltages
Rated primary current
Rated secondary current
Classes/Burdens
Rated continuous thermal current
Rated short-time thermal current
Frequency

PIFFNER Messwandler AG
PIFFNER Instrument Transformers Ltd
CH-5042 Hirschthal



Tel. +41 62 739 28 28
Fax +41 62 739 28 10
E-mail sales@pmw.ch

www.pmw.ch