

JOF 24...123 T

# Измерительный трансформатор тока Current Transformer

JOF 24...123 T

# Измерительный трансформатор тока Current Transformer



JOF 72 T на подстанции Планчи, Бюль, Швейцария  
JOF 72 T in operation at the substation Planchy, Bulle, Switzerland

Разработан для долгой работы на вашей подстанции  
Designed for the long term use in your substation

Данные для заказа	Ordering data
Стандарт	Standard
Номинальное напряжение	Rated voltage
Испытательные напряжения	Test voltages
Номинальный ток первичной обмотки	Rated primary current
Номинальный ток вторичной обмотки	Rated secondary current
Класс точности/ Вторичная нагрузка	Classes/Burdens
Ток термической устойчивости длит.	Rated continuous thermal current
Ток термической устойчивости кратк.	Rated short-time thermal current
Частота	Frequency

PIFFNER Messwandler AG  
PIFFNER Instrument Transformers Ltd  
CH - 5042 Hirschthal



Tel. +41 62 739 28 28  
Fax +41 62 739 28 10  
E-mail sales@pmw.ch

www.pmw.ch



- Измерительный трансформатор тока с бумажно-масляной изоляцией и U-образной конструкцией
- Высокая доступность из-за применения стандартизированных компонентов
- Надежная, устойчивая к землетрясениям конструкция из-за низкорасположенного центра тяжести
- Металлические части изготовлены из алюминия или нержавеющей стали
- Соответствует как международным, так и национальным стандартам
- Не требует обслуживания

- Oil-paper insulated current transformer in hairpin design
- High availability by standardized components
- Robust, earthquake resistant design because of low lying centre of gravity
- Metal parts made of aluminium resp. stainless steel
- Design according to international and national standards
- Maintenance free



Технические данные по МЭК/Technical data according to IEC



- Гибкая термостойчивая мембрана из флюороэластомера (Viton®)
- Герметичен и поэтому не требует обслуживания
- Highly flexible, temperature resistant membrane made of fluoro-elastomer (Viton®)
- Hermetically sealed and therefore maintenance free



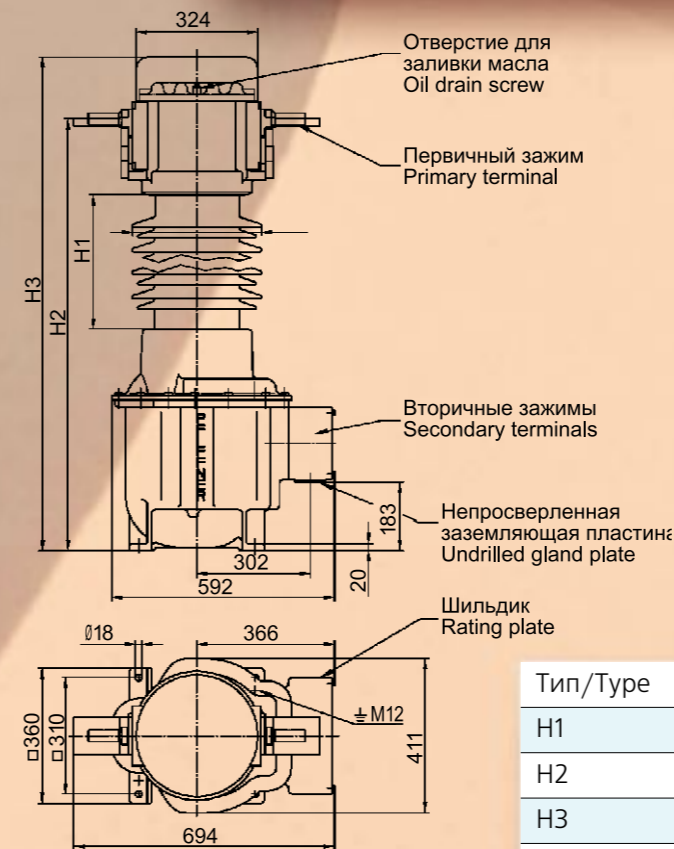
- Простое симметричное пересоединение первичной обмотки в головной части трансформатора
- Simple symmetric primary reconnection at the transformer head



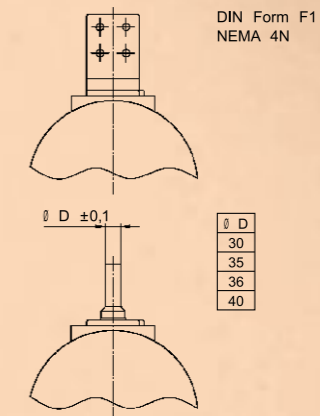
- Простое и надежное соединение кабелей во вторичной клеммной коробке
- Защищенность IP 54
- Easy and safe cable connections in a large scaled secondary terminal box
- Tight acc. IP 54



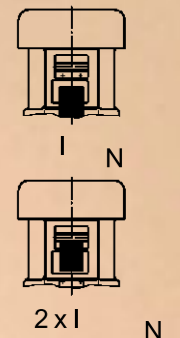
Тип/Type		JOF 24 T	JOF 36 T	JOF 52 T	JOF 72 T	JOF123 T
Максимальное системное напряжение Highest system voltage	кВ	24	36	52	72	123
Испытательное напряжение пром. частоты Power-frequency withstand voltage	кВ	50	70	95	140	230
Испытательное напряжение гроз. импульса Lightning impulse withstand voltage	кВ	125	170	250	325	550
Частота Frequency	Гц	50 / 60				
Номинальный ток первичной обмотки Rated primary current up to	A	2500				
Номинальный ток вторичной обмотки Rated secondary current	A	1 / 5				
Ном. ток термической устойчивости, 1 с. Rated short-time thermal current, 1 s.	кА	≤ 40				
Номинальный динамической ток Rated dynamic current	кА	≤ 100				
Классы точности Accuracy classes		0.1 – 3; P; PR; PX; TPS; TPX; TPY; TPZ				
Первичное пересоединение по запросу Primary reconnection on request		1:2				
Дополнительные технические данные по запросу/Other technical data on request						



Типы зажимов первичной обмотки  
Primary terminal types



Пересоединение первичной обмотки  
Primary reconnection



Тип/Type		JOF 24 T	JOF 36 T	JOF 52 T	JOF 73 T	JOF 123 T
H1	мм	427	623	883		
H2	мм	1214	1410	1670		
H3	мм	1387	1583	1903		
Длина пути тока утечки	мм	1090	2070	3080		
Вес, прибл. Weight approx.	кг	200	230	260		

Возможны изменения  
Modifications reserved

