

BD-12...36

## Stromwandler für Innenraum Transformateur de courant pour application intérieure

Stützerwandler mit 1-3 Kernen in Giessharz-Vollverguss.  
Die Wandler zeichnen sich wie folgt aus:

- hohe Spannungsfestigkeit
- hohe mechanische Kurzschlussfestigkeit
- tropenfest
- wartungsfrei
- kleine Abmessungen
- kleiner Polabstand
- keine Brandgefahr
- einbaubar in jeder Lage

Transformateur type support avec 1-3 noyaux,  
entièrement coulé dans une résine synthétique.  
Il se distingue par les avantages suivants:

- grande rigidité diélectrique
- grande résistance mécanique aux courts-circuits
- résistance au climat tropical
- sans entretien
- dimensions réduites
- distance polaire réduite
- aucun danger d'incendie
- peut être monté dans n'importe quelle position



**PIFFNER**

**+ true values**

## Angaben bei Bestellung

Typenbezeichnung  
 Primär-Nennstrom  
 Sekundär-Nennstrom  
 Frequenz  
 Nennleistung  
 Genauigkeitsklasse  
 Thermischer Grenzstrom

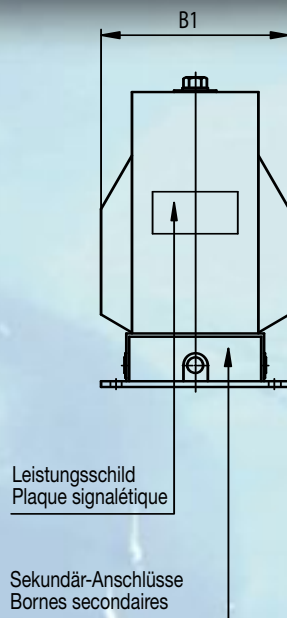
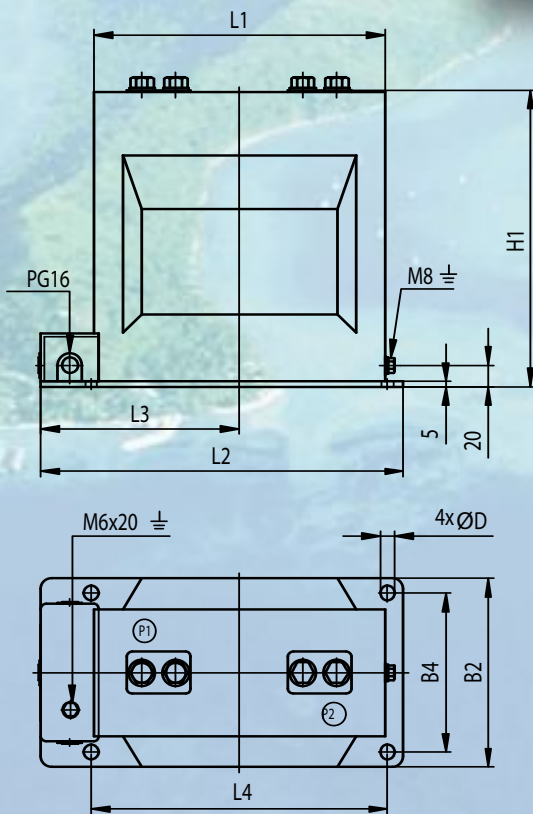
## Indications pour la commande

Désignation du type  
 Courant nominal primaire  
 Courant nominal secondaire  
 Fréquence  
 Puissance nominale  
 Classe de précision  
 Courant de c.c. thermique

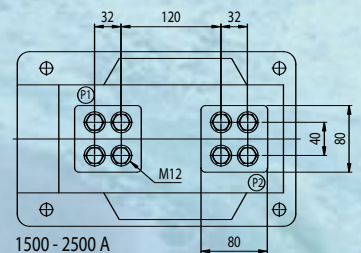
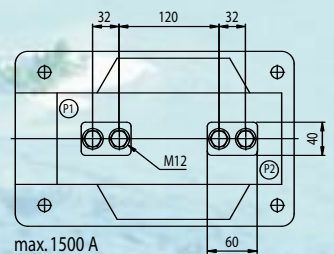
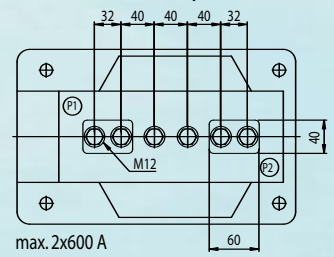
## Technische Daten nach IEC / Données techniques selon CEI

Typ / Type		BD-12G	BD-24G	BD-36G
Höchste Betriebsspannung Tension de service la plus élevée	kV	12	24	36
Steh-Wechselspannung Tension d'essais à fréquence industrielle	kV	28	50	70
Blitzstosshaltespannung Tension d'essais de choc de foudre	kV	75	125	170
Primär-Nennstrom Courant primaire nominal	A	10-2500	10-2500	10-2500
Primär-Umschaltung bis Commutation primaire jusqu'à	A	2 x 600	2 x 600	2 x 600
Sekundär-Nennstrom Courant secondaire nominal	A	1 oder/ou 5	1 oder/ou 5	1 oder/ou 5
Therm. Grenzstrom 1s Courant de court-circuit thermique 1s	kA	max. 50	max. 50	max. 50
Frequenz / Fréquence	Hz	50 / 60		
Isolationsklasse / Classe d'isolation		E		
Temperatur / Température	°C	-5..40		
Gewicht / Poids	kg	22	34	48

Andere technische Daten auf Anfrage / Autres données techniques sur demande



### Primär-Umschaltung Commutation primaire



Typ / Type	L1	L2	L3	L4	H1	B1	B2	B4	ØD
BD-12G	270	335	185	270	220	148	148	125	11
BD-24G	275	343	188	280	280	178	178	150	14
BD-36G	270	385	215	300	360	210	255	225	14

PIFFNER Messwandler AG  
 PFIFFNER Transformateurs de mesure SA  
 CH-5042 Hirschtal



Tel. +41 62 739 28 28  
 Fax +41 62 739 28 10  
 E-mail sales@pmw.ch

www.pmw.ch