

ABB/ACB/AFB  
JLD

## Stabstromwandler Bar Type Current Transformer

- Stromwandler auf RIP-Durchführung montiert
- Primärnennstrom bis 5000 A
- Konstante Klassengenauigkeit dank Kernpolsterung
- Aktiveile in PUR eingegossen
- Grosse Vielfalt in den geometrischen Abmessungen
- Erhältlich mit Innenraum-, Freiluft oder kombinierter Durchführung
- Ausführung nach allen internationalen und kundenspezifischen Normen
- Wartungsfrei
- Dimensioniert für langjährigen Einsatz

- Current transformer, mounted on RIP bushing
- Rated primary current up to 5000 A
- Padded cores to ensure constant accuracy
- Active parts are cast in PUR
- Large variety in sizes
- Available as indoor-, outdoor-, or combined bushing
- Design can comply with all international and customer specific standards
- Maintenance free
- Designed for long term use



**PIFFNER**

**+ true values**



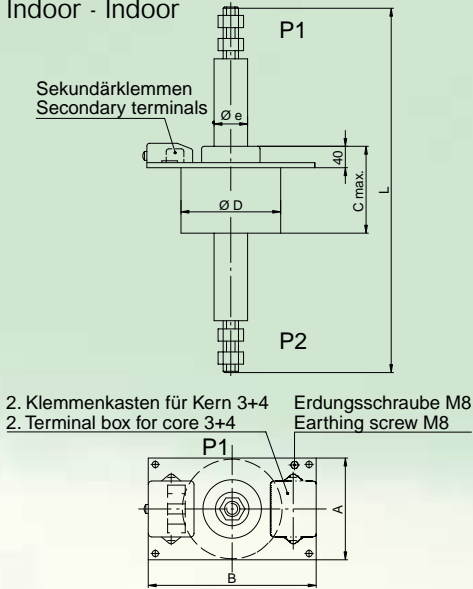
- Stromwandler auf RIP-Durchführung montiert
- Metallteile aus korrosionsfestem Aluminium bzw. rostfreiem Stahl
- Mehrere Übersetzungen möglich
- Sekundärklemmen gut zugänglich
- Erdschraube M8 auf Befestigungsplatte
- Geringer Platzbedarf
- Bis 4 Kerne
- Geeignet für sehr hohe Kurzschlussströme

- Current transformer, mounted on RIP bushing
- Metal parts are made of cast aluminium or stainless steel
- Several ratios possible
- Easily accessible secondary terminals
- Earthing screw M8 on the fixing plate
- Compact size
- Up to 4 cores
- Suitable for very high short-time currents



**ABB**

Innenraum - Innenraum  
Indoor - Indoor

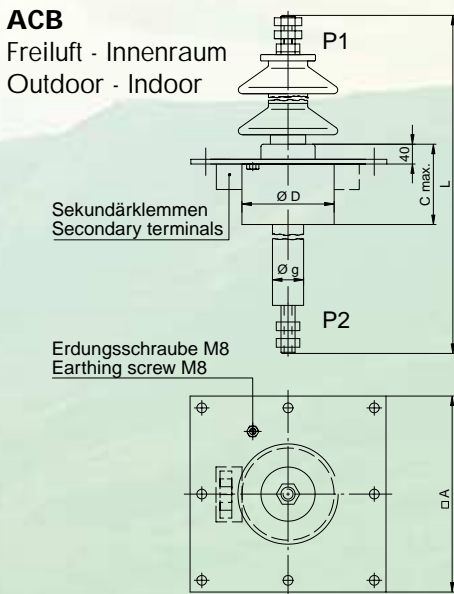


**Technische Daten gemäss IEC / Technical data according to IEC**

ABB				C=250	C=340	C=430		
kV	I <sub>N</sub> [A]	A [mm]	B [mm]	L [mm]	L [mm]	L [mm]	Ø D [mm]	Ø e [mm]
12	600	160	290	676		856	156	36
	1000	160	290		798		156	47
	1500	200	330		826		196	57
	2500	200	330		846		196	78
24	600	200	330	866			1046	44
	1000	200	330	866	798	988		54
	1500	200	330	866	826	1016		65
	2500	240	370	866	846	1036		85
72.5	600	240	370		1756		236	65
	1000	240	370	1698			236	74

**ACB**

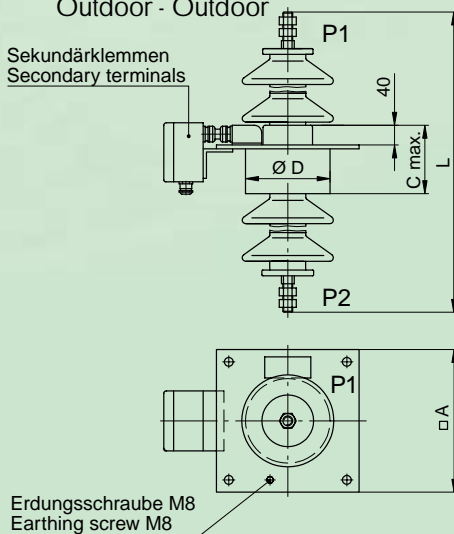
Freiluft - Innenraum  
Outdoor - Indoor



ACB		C=250	C=340	C=430			
kV	I <sub>N</sub> [A]	L [mm]	L [mm]	L [mm]	Ø D [mm]	Ø g [mm]	[mm]
12	600	360	676		856	156	36
	1000	360		798		156	47
	1500	400		826		196	57
	2500	400		846		196	78
24	600	400	866		1046	196	44
	1000	400		988		196	54
	1500	400		1016		196	65
	2500	440		1036		236	85
72.5	600	440		1756		236	65
	1000	440	1698			236	74

**AFB**

Freiluft - Freiluft  
Outdoor - Outdoor



AFB		C=250	C=340	C=430		
kV	I <sub>N</sub> [A]	L [mm]	L [mm]	L [mm]	Ø D [mm]	[mm]
12	600	290	676		856	156
	1000	290		798		156
	1500	290		826		196
	2500	290		846		196
24	600	290	866		1046	196
	1000	290		988		196
	1500	290		1016		196
	2500	350		1036		236
72.5	600	350		1756		236
	1000	350	1698			236

Andere technische Daten auf Anfrage. Änderungen vorbehalten  
Other technical requirements on request. Modifications reserved

**JLD**

Für spezielle Anwendungen  
For special applications



ABB /ACB /AFB  
JLD

## Stabstromwandler Bar Type Current Transformer



Stabstromwandler ABB  
im Einsatz in der Anlage BKW,  
Zentrale Erlenbach, Schweiz  
Bar type current transformer ABB  
in operation at the substation  
of BKW, Zentrale Erlenbach,  
Switzerland

### Bestelldaten

Norm  
Primär-Nennstrom  
Sekundär-Nennstrom  
Klassen / Leistung  
Thermischer Dauernennstrom  
Thermischer Grenzstrom  
Frequenz

### Ordering data

Standard  
Rated primary current  
Rated secondary current  
Classes / Output  
Continuous thermal current  
Short-time thermal current  
Frequency

PIFFNER Messwandler AG  
PIFFNER Instrument Transformers Ltd  
CH-5042 Hirschthal



Tel. +41 62 739 28 28  
Fax +41 62 739 28 10  
E-mail sales@pmw.ch

[www.pmw.ch](http://www.pmw.ch)