

JK-G / JKS-G

## Kabelstromwandler Freiluft Cable Current Transformer Outdoor

- Speziell geeignet für die Montage über das vollisolierte Hochspannungskabel
  - Konstante Klassengenauigkeit dank Kernpolsterung
  - Aktiveile in dauerelastischem Kunstharz eingegossen
  - Metallteile aus korrosionsfestem Aluminium bzw. rostfreiem Stahl
  - Ausführung nach allen internationalen und kundenspezifischen Normen
  - Wartungsfrei
  - Dimensioniert für längjährigen Einsatz
- 
- Suitable for assembly over an insulated high voltage cable
  - Padded cores to ensure constant accuracy
  - Active parts are protected by an elastic synthetic resin
  - Metal parts are made of cast aluminium or stainless steel
  - Design can comply with all international and customer specific standards
  - Maintenance free
  - Designed for long term use

### JK-G

- Einteiliger Ringkernstromwandler
- Slip over current transformer

### JKS-G

- Zweiteiliger Ringkernstromwandler
  - Korrosionsschutz der Kerne mittels Abdichtung
- 
- Split core current transformer
  - Sealing of the cores to prevent corrosion



**PIFFNER**

**+ true values**



- Anwendung für Messung, Verrechnung und Schutz
- Sekundärklemmen gut zugänglich in grosszügigem Klemmenkasten mit Dichtung
- Schutzart IP65
- Sekundäranschlüsse für Kabelschuhe M6
- Erdschraube M8 im Klemmenkasten
- Geringer Platzbedarf
- Geeignet für sehr hohe Kurzschlussströme



- For measuring, metering and protection applications
- Easily accessible secondary terminals in the secondary terminal box with sealing
- Protection IP65
- Secondary terminals designed for cable lugs M6
- Earthing screw M8 inside secondary terminal box
- Compact size
- Can be used for very high short-time thermal currents

#### **JK-G**

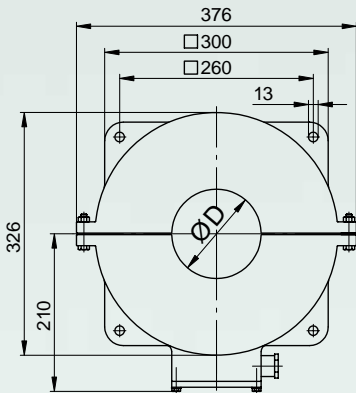
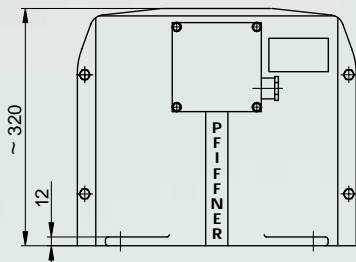
- Bis 3 Kerne
- Up to 3 cores



#### **JKS-G**

- In bestehenden Anlagen während dem Betrieb einfach nachrüstbar
- Verbindung der Teilwicklungen mittels Steckverbindung
- Easy installation in existing plants during operation
- Connection of the two winding parts by integrated plugs





**Technische Daten nach IEC / Technical data according to IEC**

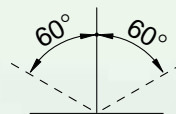
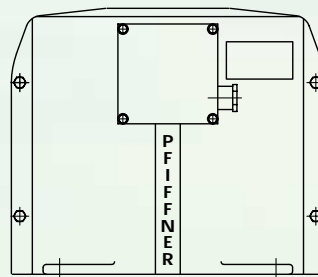
Höchste Betriebsspannung Highest system voltage	kV	0.72
Prüfspannung Test voltage	kV	3
Frequenz Frequency	Hz	50 / 60
Primär-Nennstrom bis zu Rated primary current up to	A	3000
Sekundär-Nennstrom Rated secondary current	A	5 / 1
Thermischer Dauerstrom $I_{cth}$ Continuous thermal current $I_{cth}$		100% $I_n$
Thermischer Grenzstrom $I_{th, 1s}$ Rated short-time thermal current $I_{th, 1s}$		100 x $I_n$
Dynamischer Grenzstrom $I_{dyn}$ Rated dynamic current $I_{dyn}$		2.5 x $I_{th}$
Genauigkeitsklassen Accuracy classes	0.1 – 3; P; PR; PX; TPS; TPX	

**Montagehinweis**

Der Montagewinkel der JK-G / JKS-G Wandler soll max. 60° betragen (Wasserabfluss).

**Fixing instruction**

Installation of JK-G and / JKS-G with maximum angle of 60° (Water flow off).



Primärstrom Primary current	Durchmesser Diameter	Leistung Output [VA]					
		Klasse / Class					
$I_n$	$\varnothing D$	5P10	5P20	0.2	0.5	1.0	3.0
A	mm						
100	90	5	5	-	-	2	15
200	120	30	20	-	5	25	50
300	120	50	40	-	15	60	100
600	120	100	80	25	100	100	100
1000	150	100	100	100	100	100	100

Andere technische Daten auf Anfrage. Änderungen vorbehalten  
Other technical requirements on request. Modifications reserved



JK-G / JKS-G

# Kabelstromwandler Freiluft Cable Current Transformer Outdoor



JK-G / JKS-G im Einsatz in der Anlage KWO, UW Innertkirchen, Schweiz  
JK-G / JKS-G in operation at the substation of KWO, UW Innertkirchen, Switzerland

## **Bestelldaten**

Norm  
Spannungsebene  
Prüfspannungen  
Primär-Nennstrom  
Sekundär-Nennstrom  
Klassen / Leistung  
Thermischer Dauernennstrom  
Thermischer Grenzstrom  
Lochdurchmesser

## **Ordering data**

Standard  
Rated voltage  
Test voltages  
Rated primary current  
Rated secondary current  
Classes / Output  
Rated continuous thermal current  
Rated short-time thermal current  
Inner diameter



PIFFNER Messwandler AG  
PIFFNER Instrument Transformers Ltd  
CH-5042 Hirschthal

Tel. +41 62 739 28 28  
Fax +41 62 739 28 10  
E-mail sales@pmw.ch

[www.pmw.ch](http://www.pmw.ch)