



Система шинпроводов Duresca®

для внутренней и наружной установки
Тип DE

A close-up photograph of the Duresca busbar system installed in a ceiling. The system consists of white, rectangular busbars mounted on a metal grid. Yellow and black cables are connected to the busbars. Two black, dome-shaped light fixtures are visible, mounted on the ceiling. The overall appearance is clean and professional.

DURESCA®

Система шин DURESCA

Проводник выполнен из алюминиевого сплава АС041 или электролитической меди сплошной или полый конструкции. Изоляция состоит из высушенной под вакуумом изоляционной бумаги, намотанной на проводник и пропитанной эпоксидным компаундом. Проводящие слои прокладываются при намотке бумаги для выравнивания электрического поля. Заземляющий слой обеспечивает надежное электрическое экранирование. Вся изоляционная поверхность шинопровода покрыта защитной гофрированной пластиковой трубой. Эта труба обеспечивает эффективную защиту от проникновения влаги. Кроме этого, гофрировка увеличивает длину пути тока утечки в концевой части шинопровода. Отдельные шины выполняются длиной от 6 до 10 метров. При необходимости иметь более длинные шины или в условиях ограниченного пространства, где могут быть установлены только короткие куски шин, отдельные шины соединяются на месте монтажа. Соединения выполняются гибкими или жесткими, а также электрически экранированными изоляционными цилиндрами. Шины изготавливаются по чертежам заказчика и их монтаж заключается лишь в простом соединении стандартных компонентов.



Подсоединение к КРУЭ

Электрическое и уплотняющее соединения шинопровода и КРУЭ осуществляется через фланцы.



Подсоединение к трансформаторам

Подсоединение к трансформатору может быть без внешней изоляции и изолированным. Для полностью изолированного соединения трансформатор оборудуется вводами "масло-масло". Соединение между шинопроводом и вводом защищено изолирующим цилиндром. Ввод специальной конструкции должен подходить с одной стороны трансформатору, а с другой - изолирующему цилиндру. В этой связи целесообразно использовать вводы, поставляемые компанией МГС. Возможно также открытое соединение шинопровода Duresca и трансформаторного ввода. Наружная сторона шины защищается при этом фарфоровой крышкой, подобной крышке ввода.

Шинопроводы



Багамы

Допуски по длине шин

Подгонка по длине осуществляется с помощью гибких соединений, расположенных внутри изолирующих цилиндров.

Испытания и гарантия качества

Каждый произведенный шинопровод проходит приемо-сдаточные испытания, программа которых состоит из измерения емкости, тангенса дельта, частичных разрядов, а также испытаний напряжением промышленной частоты. Часть шинопровода, подсоединяемая к КРУЭ, испытывается на герметичность повышенным давлением.

Класс защиты

Шинопроводы: IP 67
Цилиндры и защитные крышки: IP 54 в стандартном исполнении, IP 67 по запросу.
Диапазон рабочих температур -45° С до + 105° С

Особенности и преимущества

- Твердая изоляция для каждой фазы, защищенность обслуживающего персонала
- Безопасная эксплуатация, даже при высокой влажности окружающей среды
- Отсутствие частичных разрядов
- Компактные размеры, малый радиус изгиба
- Связь между оборудованием с элегазовой и масляной изоляцией
- Применимость конструкции для наружной установки
- Высокая стойкость к токам короткого замыкания
- Индивидуальный дизайн для каждой установки шинопровода
- Возможность работы при низких температурах окружающего воздуха до -45° С (по запросу до -50° С)
- Отсутствие повышенного давления внутри фарфоровой крышки исключает опасность взрыва
- Адаптивность ко всем типам КРУЭ
- Испытания в заводских условиях
- Простой монтаж

Условные обозначения: DE...

..X = соединение с элегазом
..S = штекерное соединение
..I = силиконовая муфта
..P = фарфоровая муфта

Технические данные и размеры проводников из алюминия АС 041

1) кВ	2) кВ	3) кВ	4) А	5) мм	6) мм	7) кг / м	8) мм	9) пФ / м
12 / 17,5	28 / 38	75 / 95	1250	36	55	4,1	180	1290
			1600	45	67	6,2	250	1400
			2000	55	80	9	250	1515
			2500	80 / 50	106	12	400	2410
			3150	110 / 80	146	18,6	550	2410
24	50	125	1000	30	55	3,7	180	640
			1250	40	67	5,7	180	820
			1600	50	80	8,5	250	930
			2000	70 / 40	106	15,7	400	1005
			2500	70 / 40	106	13,1	400	1440
36	70	170	800	25	55	3,4	180	425
			1250	36	67	5,4	250	595
			1600	45	80	8	250	655
			2500	70 / 40	106	15,7	400	1005
			3150	100 / 80	146	19,5	550	1300
52	105	250	1100	36	80	7,2	250	370
			2000	60	106	14,3	400	—
72,5	140	325	900	30	80	6,8	250	300
			1250	40	106	12,2	400	290
			1600	50	106	13,1	400	410
123	230	550	2500	70 / 40	146	20,8	550	555
			800	30	106	—	550	—
			1250	55	146	24	550	—
			2000	55	146	—	550	—

Пояснения к таблице

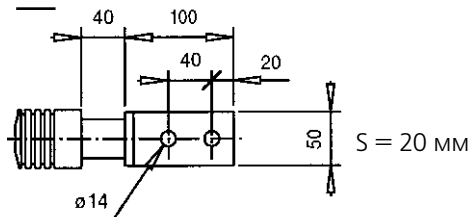
- 1) Номинальное напряжение
- 2) Испытательное напряжение промышленной частоты, 50 Гц, 1 мин., в сухом состоянии
- 3) Напряжение грозового импульса, 1,2/50 мкс, в сухом состоянии
- 4) Номинальный ток
- 5) Диаметр проводника
- 6) Диаметр защитной трубы
- 7) Вес погонного метра одной фазы
- 8) Стандартный радиус изгиба
- 9) Емкость

Технические данные и размеры проводников из меди ЕТР НН

1) кВ	2) кВ	3) кВ	4) А	5) мм	6) мм	7) кг / м	8) мм	9) пФ / м
12 / 17,5	28 / 38	75 / 95	1250	32	55	8,8	180	845
			1600	40	67	16,1	250	1405
			2000	50	80	20,5	250	876
			2500	70 / 50	106	21,8	400	1005
			3150	80 / 50	106	30,7	400	2410
24	50	125	4000	110 / 80	146	46,4	550	2410
			1250	32	55	8,8	180	845
			1600	40	67	13,6	250	820
			2000	50	80	20,5	250	930
			2500	70 / 50	106	21,8	400	1005
36	70	170	3150	80 / 50	146	30,7	550	—
			4000	110 / 80	146	46,4	550	2410
			1000	25	55	6,5	180	425
			1250	32	67	10,1	250	590
			1600	40	80	15,1	250	525
52	105	250	2000	50	106	25	400	845
			2500	70 / 50	106	21,8	400	1005
			3150	80 / 50	146	39,8	550	1133
			1250	32	80	11,7	250	332
			2000	50	106	25	400	406
72,5	140	325	2500	70 / 50	146	31	550	536
			3150	80 / 50	146	39,8	550	555
			1250	32	80	11,7	250	332
			1600	50	106	25	400	406
123	230	550	2500	70 / 50	146	31	550	536
			3150	80 / 50	146	39,8	550	555
			1250	45	146	34	550	—
			2000	50	146	25	550	—

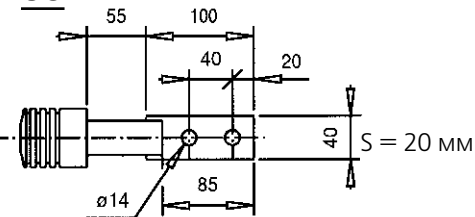
Стандартные плоские зажимы

AL

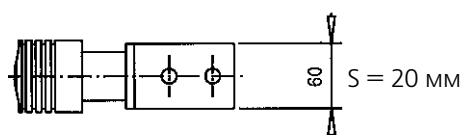


до / jusqu'à / up to 1250A

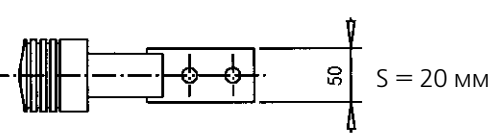
CU



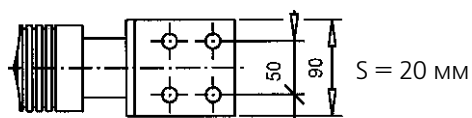
до / jusqu'à / up to 1250A



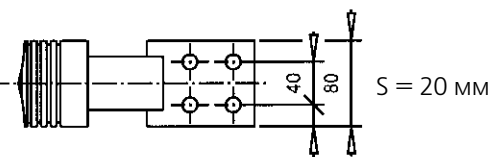
до / jusqu'à / up to 1600A



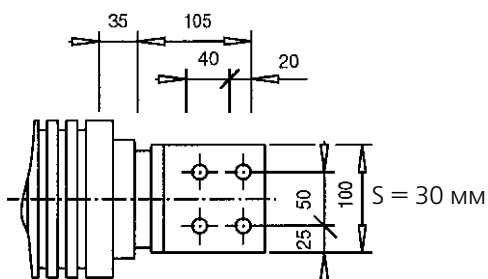
до / jusqu'à / up to 1600A



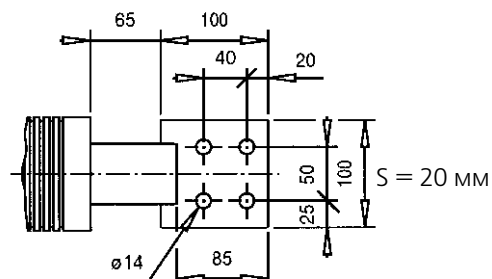
до / jusqu'à / up to 2000A



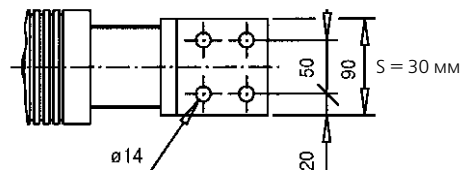
до / jusqu'à / up to 2000A



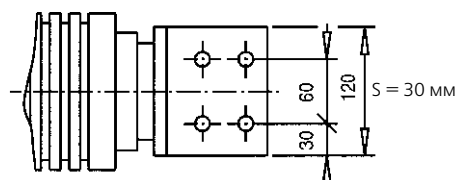
до / jusqu'à / up to 3150A



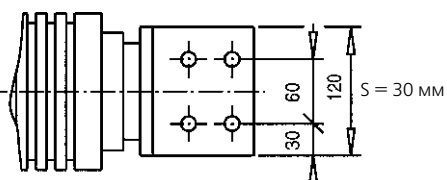
до / jusqu'à / up to 2500A



до / jusqu'à / up to 3150A

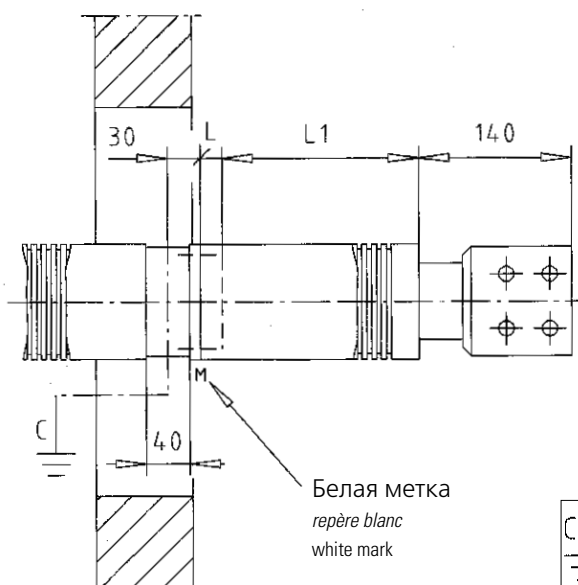


до / jusqu'à / up to 3800A



до / jusqu'à / up to 3800A

Длина пути тока утечки

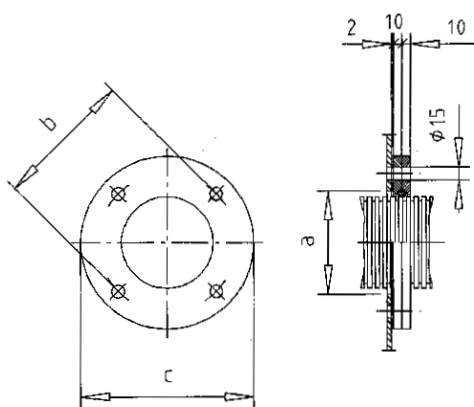


Ur (кВ)	L1 (мм)	L (мм)
12	150	20
17,5	180	20
24	200	20
36	260	40
52	400	50
72,5	550	50
123	1050	100

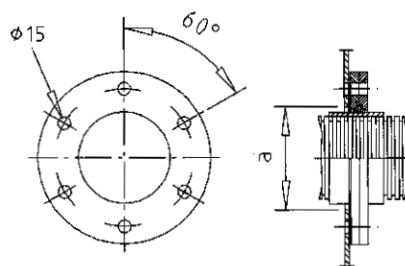
	Емкость к земле (Шины)
	Mise à la terre capacitive (barres)
	Capacitive earthing (bars)

Уплотняющие фланцы

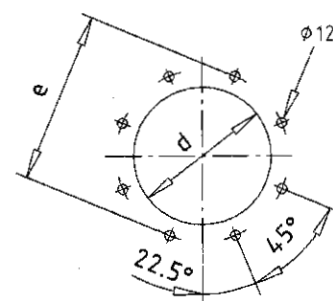
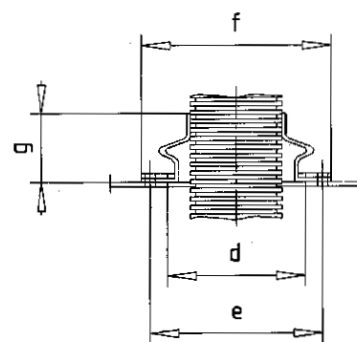
Сильфон



Шины / Barres / Busbars - \varnothing 55/67/80/106



Шины / Barres / Busbars - \varnothing 146



a	b	c	Количество отверстий - \varnothing	
			No. de trous	Barres - \varnothing
			No. of holes	Busbars - \varnothing
110	150	185	4	55 / 67 / 80
130	160	200	4	106
180	220	260	6	146

d	e	f	g	Количество отверстий - \varnothing	
				No. de trous	Barres - \varnothing
				No. of holes	Busbars - \varnothing
120	150	175	80	8	55 / 67 / 80
160	200	220	80	8	106
200	240	265	110	8	146